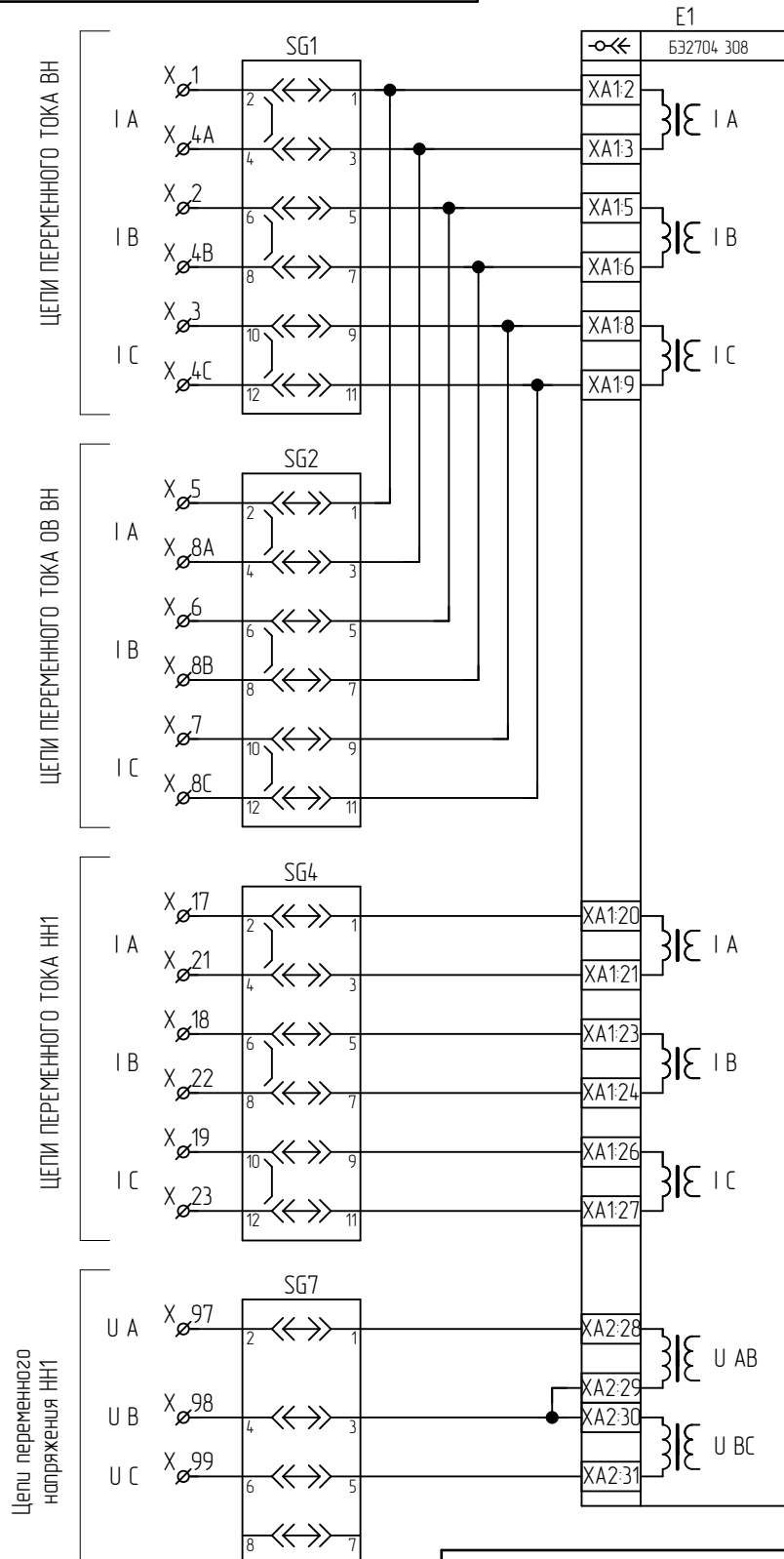


ЭКРА.656453.166 ЭЗ/№

Комплект А1. Цепи переменного тока и напряжения



Наименование схемы	Лист
Комплект А1. Цепи переменного тока и напряжения	1
Комплект А1. Цепи оперативного постоянного тока	2, 3
Комплект А1. Цепи оперативного постоянного тока ГЗ	4
Комплект А1. Цепи выходные	5, 6
Комплект А1. Цепи сигнализации	7
Комплект А2. Цепи переменного тока и напряжения	8
Комплект А2. Цепи оперативного тока	9
Комплект А2. Цепи дискретных выходов	10
Комплект А2. Цепи сигнализации	11
Ряд клемм	12...15

Перв. примен.

Справ. №

Подп. и дата

Инв. № дубл.

Взам. инв. №

Подп. и дата

Инв. № подл.

Изм.	Лист	№ документа	Подп.	Дата
Разраб.				12.02.2021
Пров.				12.02.2021
Т.контр.	-			
Н. контр.	Курочкина			
Утв.	Шурупов			

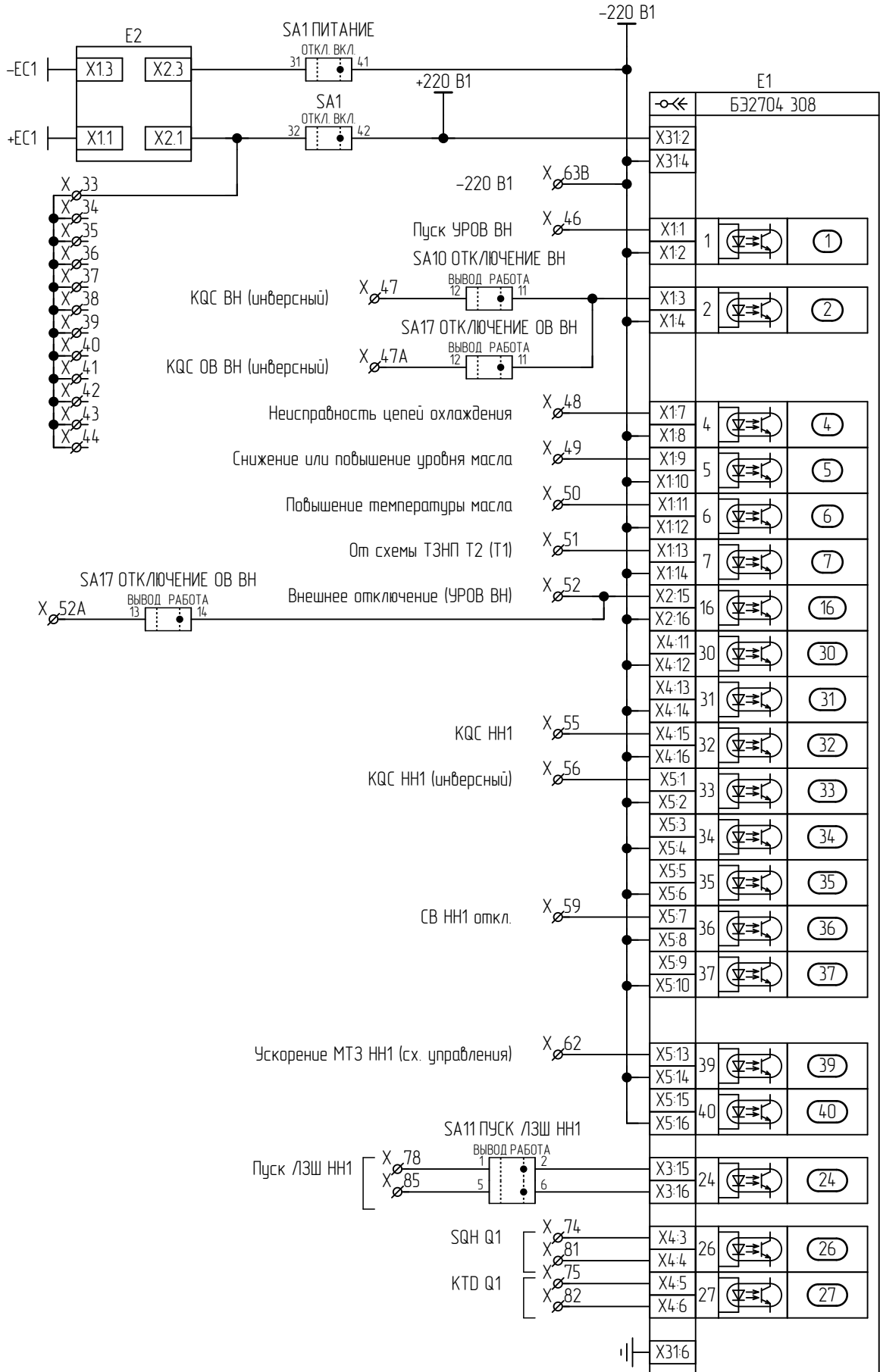
ЭКРА.656453.166 ЭЗ/№

Шкаф ШЭ2607 153

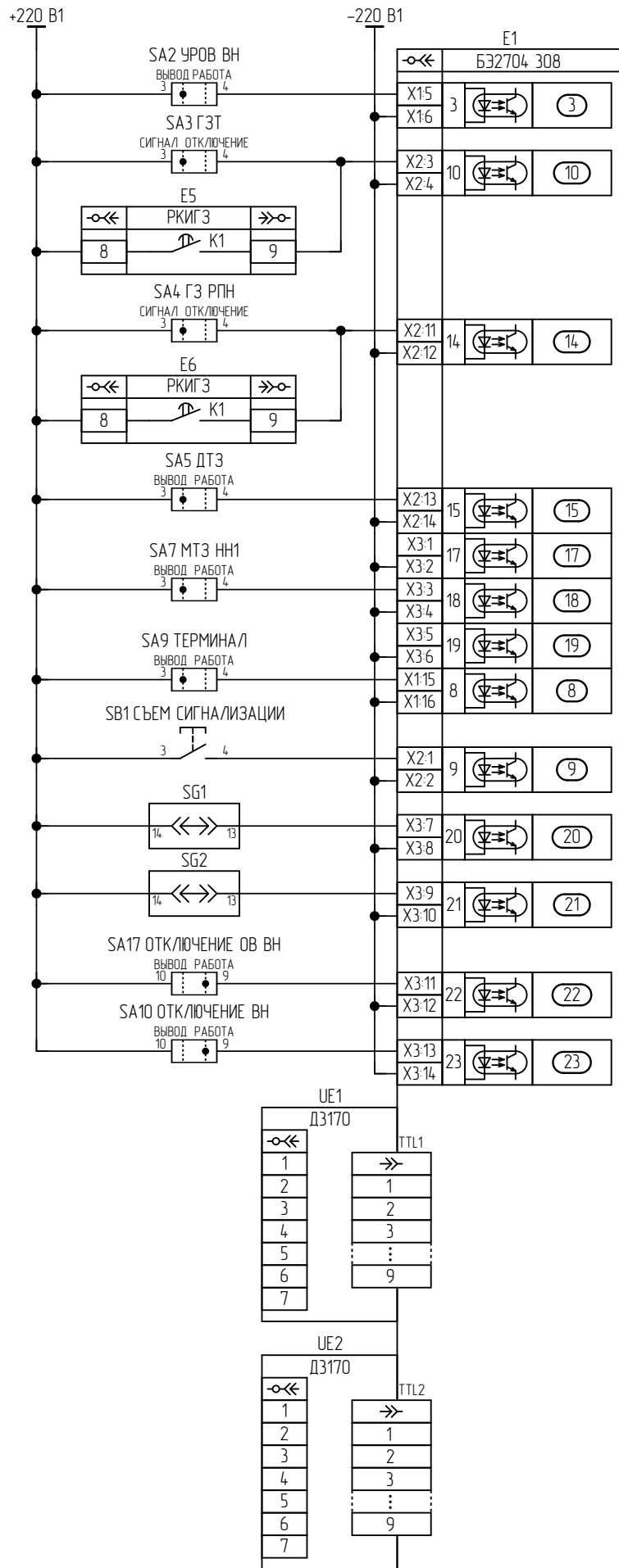
Схема электрическая принципиальная

Лит.	Масса	Масштаб
A	—	—
Лист	1	Листов

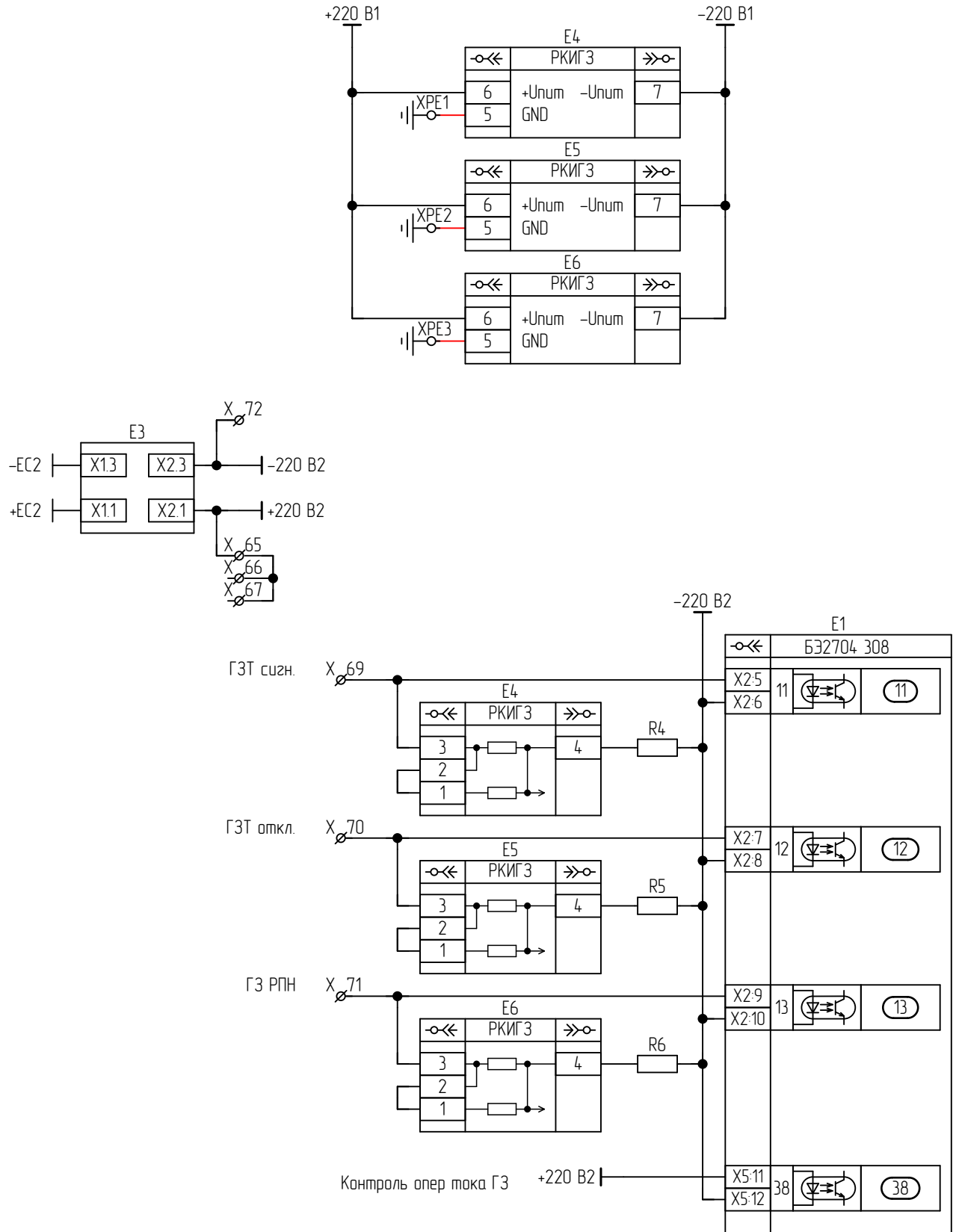
ООО НПП "ЭКРА"



Изм.	Лист	№ докум.	Подп.	Дата
Инд. № подл.	Взам. инв. №	Инв. № дубл.	Подп. и дата	

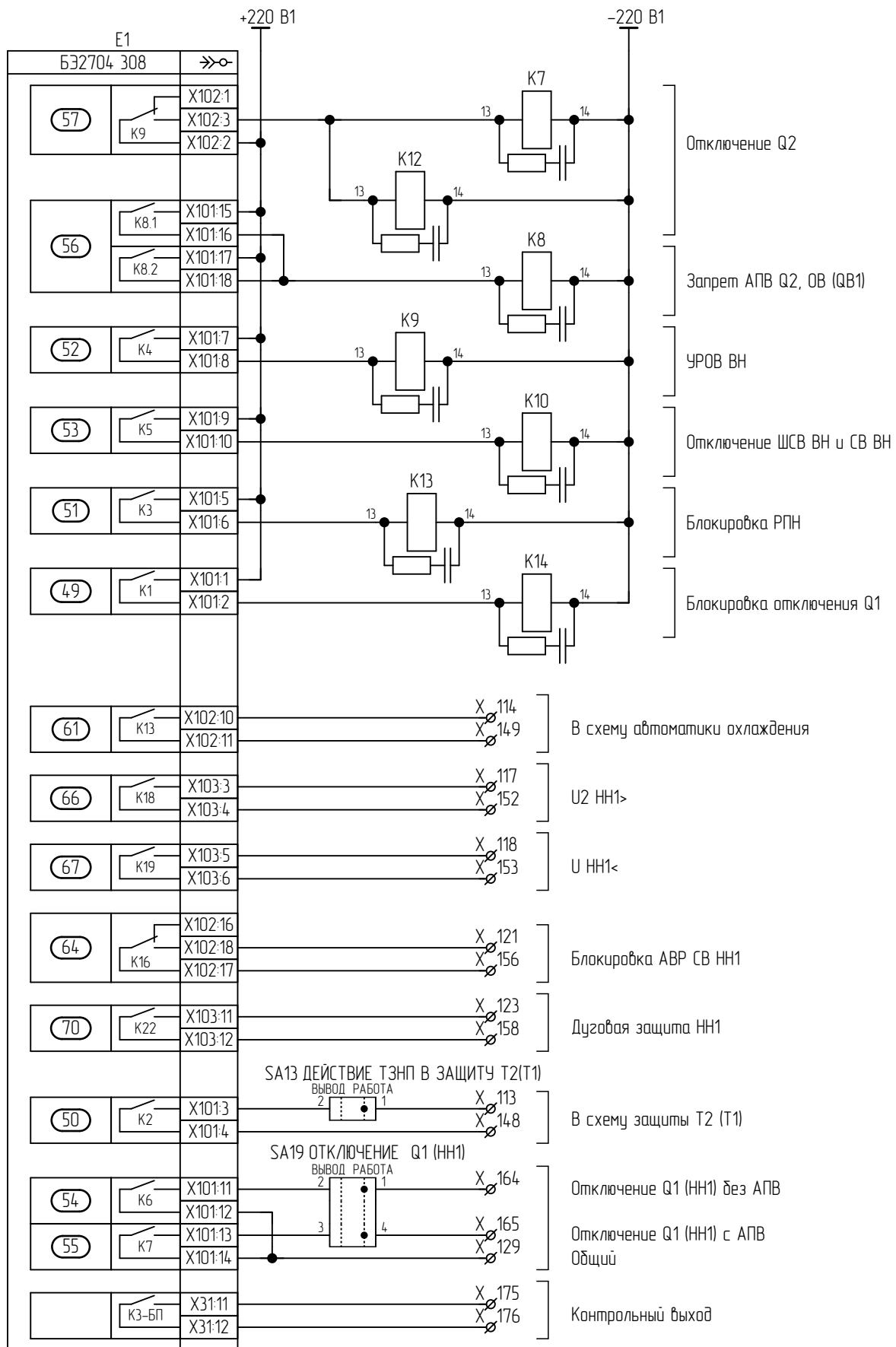


Инд. № подл.	Подп. и дата
Взам. инв. №	Инд. № дубл.
Подп. и дата	Подп. и дата
Изм.	Лист
№ докум.	Подп.
Дата	Дата



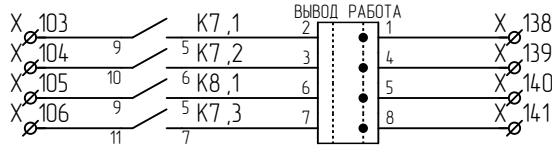
Инд. № подл.	Подп. и дата
Взам. инв. №	Инд. № дубл.
Подп. и дата	Взам. инв. №
Изм.	Инд. № подл.

Изм.	Лист	№ докум.	Подп.	Дата
------	------	----------	-------	------



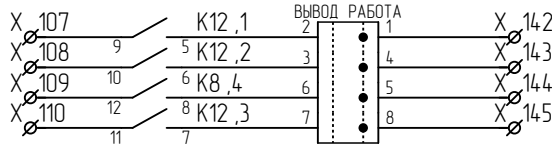
Изм.	Лист	№ докум.	Подп.	Дата
Изм.	Лист	№ докум.	Подп.	Дата

SA10 ОТКЛЮЧЕНИЕ ВН



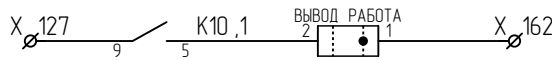
Отключение ВН (ЗМО1)
Отключение ВН (ЗМО2)
Запрет АПВ ВН
Пуск УРОВ ВН

SA17 ОТКЛЮЧЕНИЕ ОВ ВН



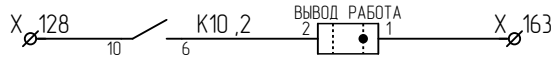
Отключение ОВ ВН (ЗМО1)
Отключение ОВ ВН (ЗМО2)
Запрет АПВ ОВ ВН
Пуск УРОВ ОВ ВН

SA15 ОТКЛЮЧЕНИЕ ШСВ ВН

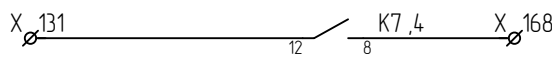


Отключение ШСВ ВН

SA16 ОТКЛЮЧЕНИЕ СВ ВН

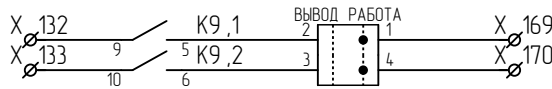


Отключение СВ ВН

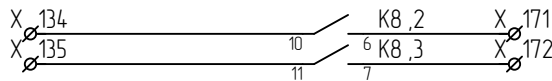


Резерв

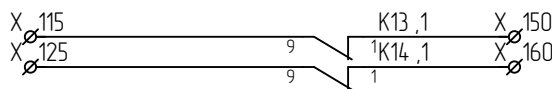
SA21 ВЫХОДНЫЕ ЦЕПИ УРОВ ВН



Отключение шин через ДЗШ
Запрет АПВ шин от УРОВ

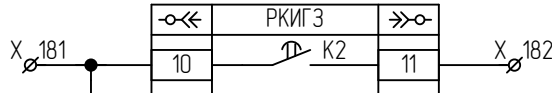


Резерв (Отключение СД)
Резерв (Отключение СД)



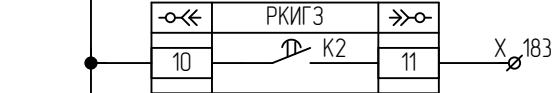
Блокировка РПН
Блокировка цепи откл. Q1 от вых. пром. реле защиты

Е4



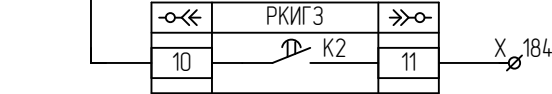
Нарушение изоляции ГЗ сигн.

Е5



Нарушение изоляции ГЗ откл.

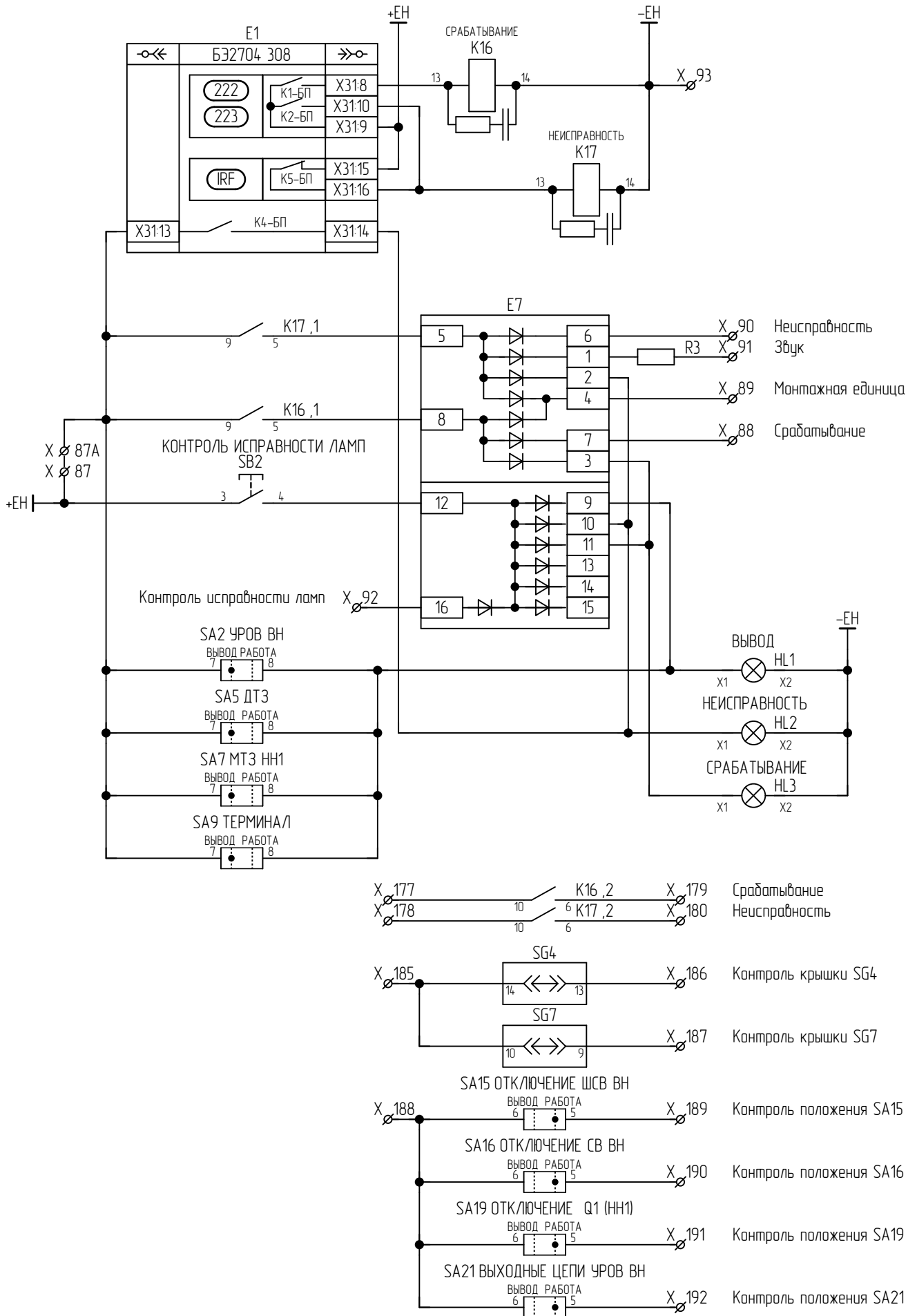
Е6



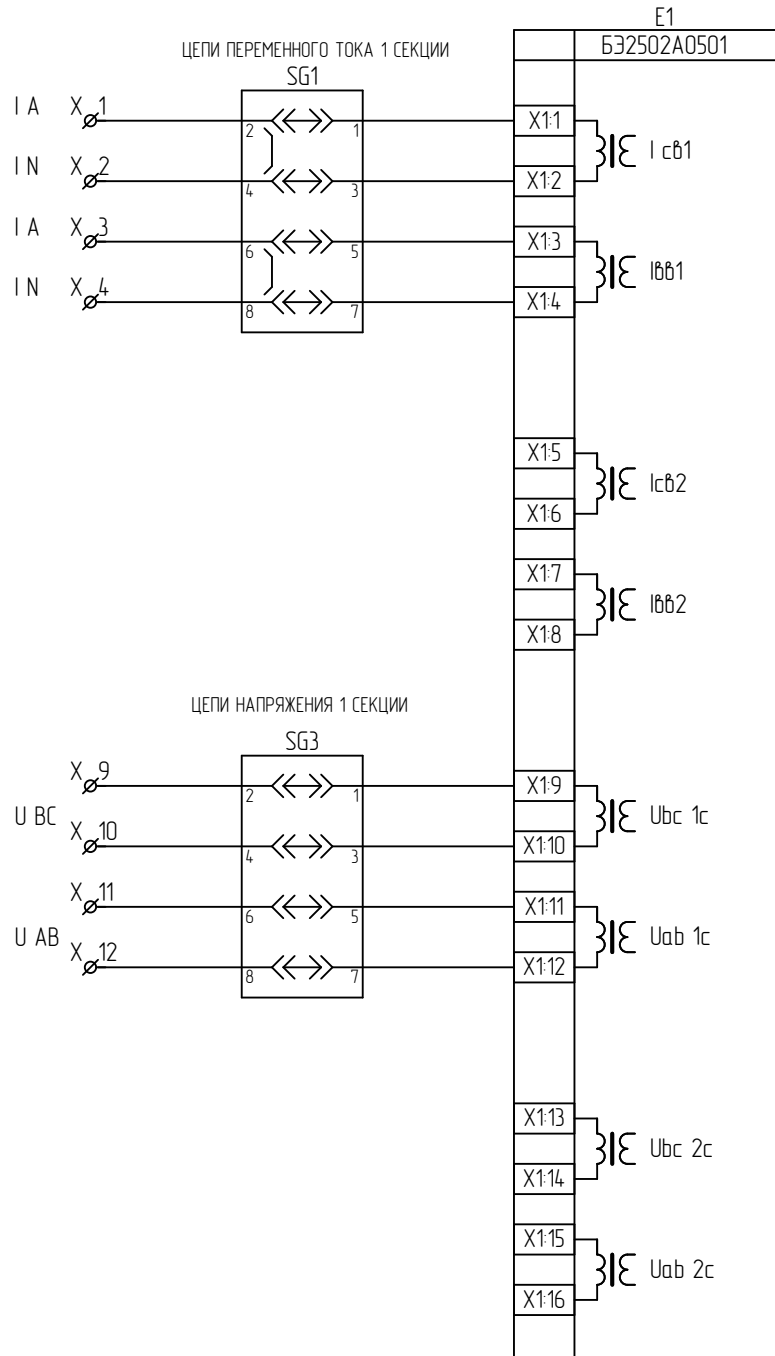
Нарушение изоляции ГЗ РПН

Подп. и дата	
Инв. № дубл.	
Взам. инв. №	
Подп. и дата	
Инв. № подл.	

Изм.	Лист	№ докум.	Подп.	Дата

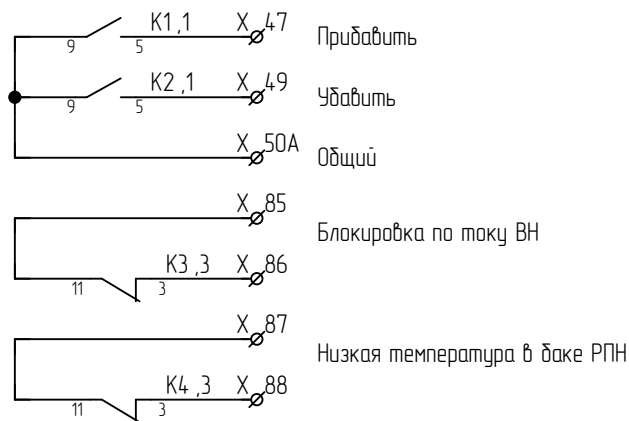
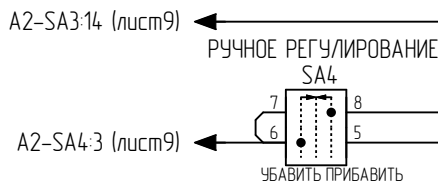
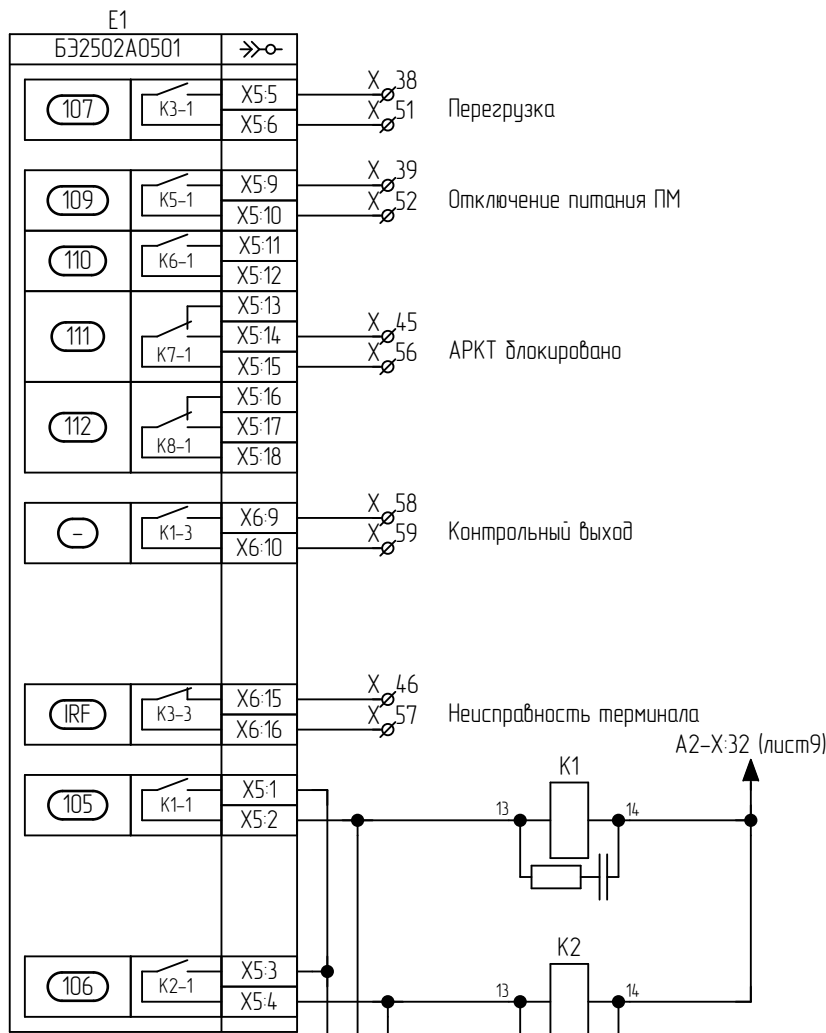


Изм.	Лист	№ докум.	Подп.	Дата
Инд. № подл.	Взам. инв. №	Инд. № дубл.	Подп. и дата	
Инд. № подл.				

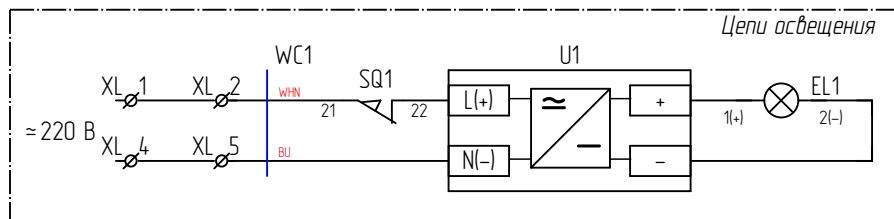
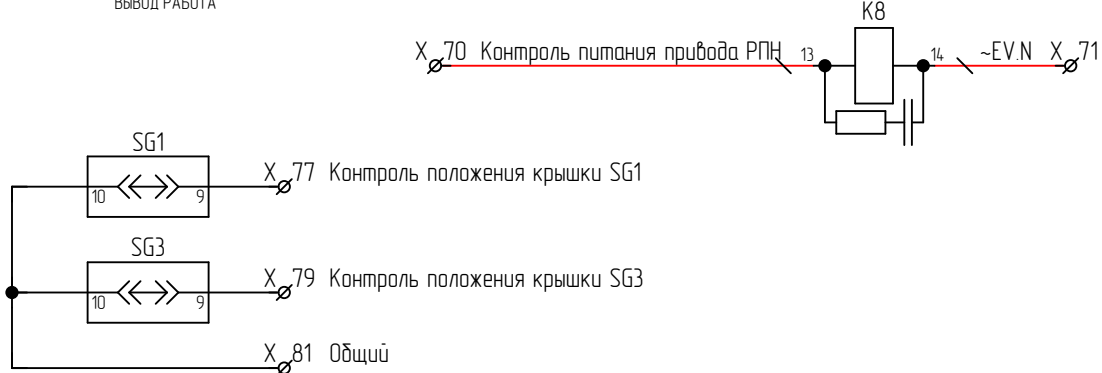
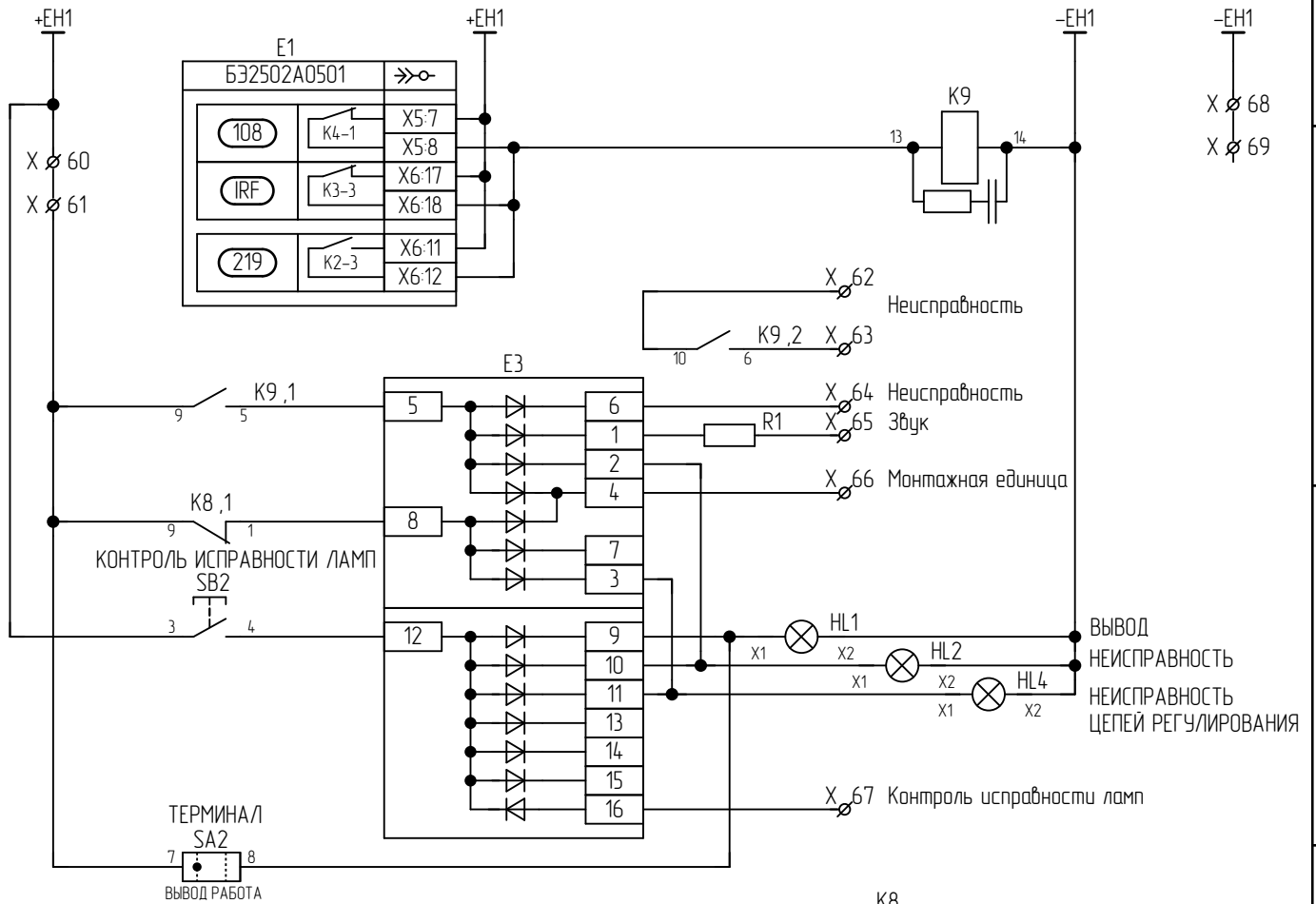


Инд. № подл.	Подп. и дата
Взам. инв. №	Инд. № дубл.
Подп. и дата	
Инд. № подл.	

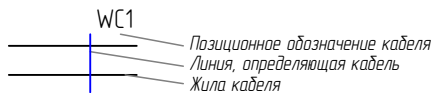
Изм.	Лист	№ докум.	Подп.	Дата
------	------	----------	-------	------



Изм.	Лист	№ докум.	Подп.	Дата
Изм.	Лист	№ докум.	Подп.	Дата



Условное обозначение



Инд. № подл.	Подп. и дата
Взам. инв. №	Инд. № дубл.
Подп. и дата	Инд. № дубл.
Инд. № подл.	Подп. и дата

Изм.	Лист	№ докум.	Подп.	Дата
------	------	----------	-------	------

Левый клеммник внутренний

Цепь	
Цепи освещения (XL)	XL
L(+)	1
L(+)	2
	3
N(-)	4
N(-)	5

Инд. № подл.	Подп. и дата
Взам. инв. №	Инд. № дубл.
Подп. и дата	

Условные обозначения

	.	.
	•	.
	•	.
	•	.
	•	.
	•	.

Маркировка клеммника

Клемма проходная

Клемма измерительная

Мостик соединительный (установка со стороны внутреннего монтажа)

Разделительная пластина / Держатель защитного профиля

Мостик соединительный (установка со стороны внешнего монтажа)

Изм.	Лист	№ докум.	Подп.	Дата

ЭКРА.656453.166 ЭЗ/№

Лист

12

Правый клеммник внешний

Цепь	
A1 Цепи переменного тока	X
Цепи переменного тока ВН I A	· 1 ·
Цепи переменного тока ВН I B	· 2 ·
Цепи переменного тока ВН I C	· 3 ·
	· 4 ·
Цепи переменного тока ВН I A	· 4A ·
Цепи переменного тока ВН I B	· 4B ·
Цепи переменного тока ВН I C	· 4C ·
	· 4D ·
Цепи переменного тока ОВ ВН I A	· 5 ·
Цепи переменного тока ОВ ВН I B	· 6 ·
Цепи переменного тока ОВ ВН I C	· 7 ·
	· 8 ·
Цепи переменного тока ОВ ВН I A	· 8A ·
Цепи переменного тока ОВ ВН I B	· 8B ·
Цепи переменного тока ОВ ВН I C	· 8C ·
	· 8D ·
Цепи переменного тока НН1 I A	· 17 ·
Цепи переменного тока НН1 I B	· 18 ·
Цепи переменного тока НН1 I C	· 19 ·
	· 20 ·
Цепи переменного тока НН1 I A	· 21 ·
Цепи переменного тока НН1 I B	· 22 ·
Цепи переменного тока НН1 I C	· 23 ·
	· 24 ·

Инд. № подл.	Подп. и дата
Взам. инв. №	Инд. № дубл.
Подп. и дата	

Изм.	Лист	№ докум.	Подп.	Дата

ЭКРА.656453.166 ЭЗ/№

Лист

13

Правый клеммник внутренний

Цепь		Цепь		Цепь	
A1 Цепи операт. постоянного тока X		Монтажная единица	· 89 ·	Отключение СВ ВН	· 163 ·
+ЕС1 (фильтрованное)	· 33 ·	Неисправность	· 90 ·	Отключение Q1 (НН1) без АПВ	· 164 ·
	· 34 ·	Звук	· 91 ·	Отключение Q1 (НН1) с АПВ	· 165 ·
	· 35 ·	Контроль исправности ламп	· 92 ·	Резерв	· 168 ·
	· 36 ·	-ЕН	· 93 ·	Отключение шин через ДЗШ	· 169 ·
	· 37 ·	A1 Цепи переменного напряжения X		Запрет АПВ шин от УРОВ	· 170 ·
	· 38 ·	Цепи переменного напряжения НН1 U A	· 97 ·	Резерв (Отключение СД)	· 171 ·
	· 39 ·	Цепи переменного напряжения НН1 U B	· 98 ·	Резерв (Отключение СД)	· 172 ·
	· 40 ·	Цепи переменного напряжения НН1 U C	· 99 ·	Контрольный выход	· 175 ·
	· 41 ·	A1 Цепи выходные X		Контрольный выход	· 176 ·
	· 42 ·	Отключение ВН (ЭМО1)	· 103 ·	Срабатывание	· 177 ·
	· 43 ·	Отключение ВН (ЭМО2)	· 104 ·	Неисправность	· 178 ·
	· 44 ·	Запрет АПВ ВН	· 105 ·	Срабатывание	· 179 ·
	· 45 ·	Пуск УРОВ ВН	· 106 ·	Неисправность	· 180 ·
Пуск УРОВ ВН	· 46 ·	Отключение ОВ ВН (ЭМО1)	· 107 ·	Нарушение изоляции – Общий	· 181 ·
КQC ВН (инверсный)	· 47 ·	Отключение ОВ ВН (ЭМО2)	· 108 ·	Нарушение изоляции ГЗ сизн.	· 182 ·
КQC ОВ ВН (инверсный)	· 47A ·	Запрет АПВ ОВ ВН	· 109 ·	Нарушение изоляции ГЗ откл.	· 183 ·
Неисправность цепей охлаждения	· 48 ·	Пуск УРОВ ОВ ВН	· 110 ·	Нарушение изоляции ГЗ РПН	· 184 ·
Снижение или повышение уровня масла	· 49 ·	В схему защиты Т2 (Т1)	· 113 ·	A1 Цепи АСУ X	
Повышение температуры масла	· 50 ·	В схему автоматики охлаждения	· 114 ·	Контроль крышек SG – Общий	· 185 ·
От схемы ТЗНП Т2 (Т1)	· 51 ·	Блокировка РПН	· 115 ·	Контроль крышки SG4	· 186 ·
Внешнее отключение (УРОВ ВН)	· 52 ·	U2 НН1>	· 117 ·	Контроль крышки SG7	· 187 ·
Внешнее отключение (УРОВ ВН)	· 52A ·	U НН1<	· 118 ·	Контроль SA – Общий	· 188 ·
КQC НН1	· 55 ·	Блокировка АВР СВ НН1	· 121 ·	Контроль положения SA15	· 189 ·
КQC НН1 (инверсный)	· 56 ·	Дуговая защита НН1	· 123 ·	Контроль положения SA16	· 190 ·
СВ НН1 откл.	· 59 ·	Блокировка цепи откл. Q1	· 125 ·	Контроль положения SA19	· 191 ·
Ускорение МТЗ НН1 (сх. управления)	· 62 ·	Отключение ШСВ ВН	· 127 ·	Контроль положения SA21	· 192 ·
	· 63A ·	Отключение СВ ВН	· 128 ·		
-220 В1	· 63B ·	Отключение Q1 – Общий	· 129 ·		
	· 64 ·	Резерв	· 131 ·		
A1 Цепи операт. постоянного тока ГЗ X		Отключение шин через ДЗШ	· 132 ·		
+220 В2	· 65 ·	Запрет АПВ шин от УРОВ	· 133 ·		
	· 66 ·	Резерв (Отключение СД)	· 134 ·		
	· 67 ·	Резерв (Отключение СД)	· 135 ·		
	· 68 ·	Отключение ВН (ЭМО1)	· 138 ·		
ГЗТ сизн.	· 69 ·	Отключение ВН (ЭМО2)	· 139 ·		
ГЗТ откл.	· 70 ·	Запрет АПВ ВН	· 140 ·		
ГЗ РПН	· 71 ·	Пуск УРОВ ВН	· 141 ·		
-220 В2	· 72 ·	Отключение ОВ ВН (ЭМО1)	· 142 ·		
	· 73 ·	Отключение ОВ ВН (ЭМО2)	· 143 ·		
SQH Q1	· 74 ·	Запрет АПВ ОВ ВН	· 144 ·		
KTD Q1	· 75 ·	Пуск УРОВ ОВ ВН	· 145 ·		
Пуск ЛЗШ НН1	· 78 ·	В схему защиты Т2 (Т1)	· 148 ·		
	· 80 ·	В схему автоматики охлаждения	· 149 ·		
SQH Q1	· 81 ·	Блокировка РПН	· 150 ·		
KTD Q1	· 82 ·	U2 НН1>	· 152 ·		
Пуск ЛЗШ НН1	· 85 ·	U НН1<	· 153 ·		
A1 Цепи сигнализации X		Блокировка АВР СВ НН1	· 156 ·		
+ЕН	· 87 ·	Дуговая защита НН1	· 158 ·		
(+)ЕН	· 87A ·	Блокировка цепи откл. Q1	· 160 ·		
Срабатывание	· 88 ·	Отключение ШСВ ВН	· 162 ·		

ЭКРА.656453.166 ЭЗ/№

Лист

14

Левый клеммник внутренний

Цепь		Цепь	
A2 Цепи переменного тока		X	
Ток СВ первой секции [A]	1	Блокировка АРКТ	45
Ток СВ первой секции [N]	2	Неисправность терминала	46
Ток ВВ первой секции [A]	3	Придавить	47
Ток ВВ первой секции [N]	4		48
	5	Убавить	49
	6		50
	7	Общий	50A
	8	Перезгрузка	51
		Отключение питания ПМ	52
			53
			54
			55
A2 Цепи напряжения		X	
ЗУО первой секции	9	Блокировка АРКТ	56
ЗУО первой секции	10	Неисправность терминала	57
U АВ первой секции	11	Контрольный выход	58
U АВ первой секции	12	Контрольный выход	59
	13		
	14		
	15		
	16	A2 Цепи сигнализации	
A2 Цепи оперативного тока		X	
+ЕС1 (фильтр.)	17	+ЕН1	60
	18	+ЕН1	61
	19	Неисправность	62
	20	Неисправность	63
	21	Неисправность	64
	22	Звук	65
	23	Монтажная единица	66
Рассогласование 1	23A	Контроль исправности ламп	67
Рассогласование 2	24	-ЕН1	68
Промежуточное положение	25		69
Переключение группы	25A	Контроль питания привода РПН	70
Запрет "Придавить"	26	-EV.N	71
Запрет "Убавить"	27	A2 Цепи логометра	
КЭС Q1 (НН1)	28	X	
КЭС Q4 (НН2)	29	P1	72
Внешняя блокировка	30	P2	73
Местное управление	31	P3	74
	31A	L	75
			75A
		N	76
-ЕС1 (фильтр.)	32	A2 Цепи АСУ ТП	
Блокировка по току ВН	33	X	
Низкая темп-ра в баке РПН	34	Контроль положения крышки SG1	77
Переключение РПН	35		78
	36	Контроль положения крышки SG3	79
Блокировка по току ВН	37		80
		Общий	81
A2 Цепи выходные		X	
Перезгрузка	38	Телеуправление	82
Отключение питания ПМ	39	ТУ "Придавить"	83
	40	ТУ "Убавить"	84
	41	A2 Цепи выходные	
	42	X	
	43	Блокировка по току ВН	85
	44	Блокировка по току ВН	86
		Низкая температура в баке РПН	87
		Низкая температура в баке РПН	88

Инв. № подл.	Взам. инв. №	Инв. № дубл.	Подп. и дата

Изм.	Лист	№ докум.	Подп.	Дата
------	------	----------	-------	------

ЭКРА.656453.166 ЭЗ/№

Лист

15

		4	3	2	1	
		Поз. обозначение	Наименование	Кол.	Примечание	
		K7-K10, K12-K14, K16, K17	Колодка PT7874P Schrack	9		F
		K7-K10, K12-K14, K16, K17	Модуль RC PTMU0730 Schrack	9		
		R3-R6	Резистор C5-35B-50 - 3,9 кОм ± 10 % ОЖ0.467.551 ТУ	4		E
		SA1	Переключатель A204S-2E20 blank DECA	1		
		SA2-SA5, SA7, SA9, SA11, SA13, SA15, SA16	Переключатель CS 10-02.003FU9.07 Elkey	10		
		SA10, SA17	Переключатель CS 10-04.307FU9.07 Elkey	2		
		SA19, SA21	Переключатель CS 10-03.309FU9.07 Elkey	2		D
		SB1	Выключатель A204B-M1E10R DECA	1		
		SB2	Выключатель A204B-M1E10B DECA	1		
Подп. и дата	Инв. № дубл.	SG1, SG2, SG4	Колодка контрольная FAME 6/6+1 №3074102 Phoenix Contact	3		C
		SG1, SG2, SG4	Крышка рабочая FAME-WP 6+1 №3074121 Phoenix Contact	3		
		SG1, SG2, SG4	Перемычка FBS 2-8 №3030284 Phoenix Contact	9		
Взам. инв. №	Инв. № дубл.	SG7	Колодка контрольная FAME 6/4+1 №3074100 Phoenix Contact	1		
		SG7	Крышка рабочая FAME-WP 4+1 №3074120 Phoenix Contact	1		
Подп. и дата	Инв. № дубл.	UE1, UE2	Блок преобразователей сигналов TTL-RS485 типа Д3170	2		B
		X1-X4, X4A, X4B, X4C, X4D, X5-X8, X8A, X8B, X8C, X8D, X17-X24, X97-X99	Клемма гибридная PTU 6-T-P №3209530 Phoenix Contact	27		
ЭКРА.656453.166 ПЭЗ/№						Лист
						2
Изм.	Лист	№ докум.	Подп.	Дата		

		4	3	2	1		
		Поз. обозначение	Наименование	Кол.	Примечание		
		X-33-X-47, X-47A, X-48-X-52, X-52A, X-55, X-56, X-59, X-62, X-63A, X-63B, X-64-X-75, X-78, X-80-X-82, X-85, X-87, X-87A, X-88-X-93, X-103-X-110, X-113-X-115, X-117, X-118, X-121, X-123, X-125, X-127-X-129, X-131-X-135, X-138-X-145, X-148-X-150, X-152, X-153, X-156, X-158, X-160, X-162-X-165, X-168-X-172, X-175-X-192	Клемма гибридная РТУ 4-МТ-Р №3209532 Phoenix Contact	120			F
		XPE11, XPE21, XPE31	Клемма проходная заземляющая WPE 6 №1010200000 Weidmuller	3			
		A2	<u>Комплект А2</u>				
		E1	Терминал БЭ2502А0501 ЭКРА.650321.020/0501	1			
		E2	Блок фильтра П1712 УХЛ4 ЭКРА.656111.045-02	1			
		E3	Блок диодно-резисторный ЭКРА.687272.001-35	1			
		HL1	Арматура светосигнальная CL2-520Y №1SFA619403R5203 ABB	1			
		HL2, HL4	Арматура светосигнальная CL2-520R №1SFA619403R5201 ABB	2			
		K1, K2, K9	Реле РТ570220-РТ900009 Schrack	3			
		K1-K5, K8, K9	Клипса РТ28800 Schrack	7			
		K1-K5, K8, K9	Колодка РТ7874Р Schrack	7			
		K1-K5, K8, K9	Модуль RC РТМУ0730 Schrack	7			
		K3-K5, K8	Реле РТ570Т30 Schrack	4			
		PQ1	Указатель положения УП-25-Г ТУ4223-004-59795650-2005 АНТРАКС	1			
						A	
Инв. № подл.	Подп. и дата					Лист	
						3	
		Изм.	Лист	№ докум.	Подп.	Дата	

ЭКРА.656453.166 ПЭЗ/№

Лист

3

